



Absolute warmtemeter



Absolute Warmtemeter

ZCWFM ZCWFQ

Elektronische batterijgevoede warmtemeters voor het meten van het warmteverbruik in autonome verwarmingsinstallaties. Display en opslag van de meterstand per einddatum verrekenseizoen. Uitvoering van éénstraalsmeter in «gecombineerde» compact/splitversie (rekenwerk afneembaar) Nominaal vermogen voor eenstraals-uitvoeringen 0,6 m³/h, 1,5 m³/h en 2,5 m³/h. De absolute energiemeter ZCWFM...van het fabrikaat Siemens is een component behorend tot het gehele Zwaans-Concept. Verkrijgbaar voor conventionele – mbus – en draadloze afstandslezingen.

De warmtemeter wordt voor metingen van het warmte-energieverbruik ingezet. Hoofdzakelijk in collectieve verwarmingsinstallaties waarbij de warmte aan meerdere individuele deelnemers wordt afgegeven. Dit is zinvol in:

- Flatgebouwen/appartementcomplexen
- Bedrijfsverzamelgebouwen

Afnemers zijn:

- Woningbouwverenigingen
- Vereniging van Eigenaren
- Vastgoedbeheerders



Funcities

- Bepalen van het warmteverbruik door middel van meting van de flow en het temperatuurverschil tussen de aanvoer en retour.
- Cumuleren van de verbruikswaarden
- Opslag van de gecumuleerde verbruikswaarde per vaste peildatum
- Display van de verbruikswaarden
- Display van de belangrijkste bedrijfsgegevens
- Zelfbewaking met foutmeldings display
- Gegevens transport per m-bus of per radiografie.

Typenoverzicht

Typenlijst warmtemeters

M-Bus-varianten (standaard)

Temperatuurvoeler Ø 5 mm

Nom.vermogen q_p	Inbouwlengte	Kabellengte	Aanvoervoeler	Retourvoeler	Uitvoering	Bestelnummer
0,6 m ³ /h	110 mm	1,5 m	direct	geïntegreerd	M-Bus *	ZCWFM21.B111
1,5 m ³ /h	110 mm	1,5 m	direct	geïntegreerd	M-Bus *	ZCWFM21.D111
2,5 m ³ /h	130 mm	1,5 m	direct	geïntegreerd	M-Bus *	ZCWFM21.E131
0,6 m ³ /h	110 mm	2,5 m	direct	geïntegreerd	M-Bus *	ZCWFM21.B112
1,5 m ³ /h	110 mm	2,5 m	direct	geïntegreerd	M-Bus *	ZCWFM21.D112
2,5 m ³ /h	130 mm	2,5 m	direct	geïntegreerd	M-Bus *	ZCWFM21.E132
1,5 m ³ /h	80 mm	1,5 m	direct	niet geïntegreerd	M-Bus*	ZCWFQ21.D081
1,5 m ³ /h	80 mm	2,5 m	direct	niet geïntegreerd	M-Bus*	ZCWFQ21.D082
1,5 m ³ /h	110 mm	1,5 m	indirekt	geïntegreerd	M-Bus *	ZCWFM21.D115
2,5 m ³ /h	130 mm	1,5 m	indirekt	geïntegreerd	M-Bus *	ZCWFM21.E135
1,5 m ³ /h	110 mm	2,5 m	indirekt	geïntegreerd	M-Bus *	ZCWFM21.D116
2,5 m ³ /h	130 mm	2,5 m	indirekt	geïntegreerd	M-Bus *	ZCWFM21.E136

Temperatuurvoeler Ø 5.2 mm

Nom.vermogen q_p	Inbouwlengte	Kabellengte	Aanvoervoeler	Retourvoeler	Uitvoering	Bestelnummer
1,5 m ³ /h	80 mm	1,5 m	direct	niet geïntegreerd	M-Bus *	ZCWFQ21.D087
1,5 m ³ /h	110 mm	1,5 m	indirekt	geïntegreerd	M-Bus *	ZCWFM21.D117
2,5 m ³ /h	130 mm	1,5 m	indirekt	geïntegreerd	M-Bus *	ZCWFM21.E137

* voor communicatie met m-bus voorbereid



Impuls-varianten

Temperatuurvoeler Ø 5 mm

<i>Nom.vermogen q_p</i>	<i>Inbouwlengte</i>	<i>Kabellengte</i>	<i>Aanvoervoeler</i>	<i>Retourvoeler</i>	<i>Uitvoering</i>	<i>Bestelnummer</i>
0,6 m ³ /h	110 mm	1,5 m	direct	geïntegreerd	Impulsuitg.	ZCWFM24.B111
1,5 m ³ /h	110 mm	1,5 m	direct	geïntegreerd	Impulsuitg.	ZCWFM24.D111
2,5 m ³ /h	130 mm	1,5 m	direct	geïntegreerd	Impulsuitg.	ZCWFM24.E131
0,6 m ³ /h	110 mm	2,5 m	direct	geïntegreerd	Impulsuitg.	ZCWFM24.B112
1,5 m ³ /h	110 mm	2,5 m	direct	geïntegreerd	Impulsuitg.	ZCWFM24.D112
2,5 m ³ /h	130 mm	2,5 m	direct	geïntegreerd	Impulsuitg.	ZCWFM24.E132
1,5 m ³ /h	80 mm	1,5 m	direct	niet geïntegreerd	Impulsuitg.	ZCWFQ24.D081
1,5 m ³ /h	80 mm	2,5 m	direct	niet geïntegreerd	Impulsuitg.	ZCWFQ24.D082
1,5 m ³ /h	110 mm	1,5 m	indirect	geïntegreerd	Impulsuitg.	ZCWFM24.D115
2,5 m ³ /h	130 mm	1,5 m	indirect	geïntegreerd	Impulsuitg.	ZCWFM24.E135
1,5 m ³ /h	110 mm	2,5 m	indirect	geïntegreerd	Impulsuitg.	ZCWFM24.D116
2,5 m ³ /h	130 mm	2,5 m	indirect	geïntegreerd	Impulsuitg.	ZCWFM24.E136

Temperatuurvoeler Ø 5.2 mm

<i>Nom.vermogen q_p</i>	<i>Inbouwlengte</i>	<i>Kabellengte</i>	<i>Aanvoervoeler</i>	<i>Retourvoeler</i>	<i>Uitvoering</i>	<i>Bestelnummer</i>
1,5 m ³ /h	80 mm	1,5 m	direct	niet geïntegreerd	Impulsuitg	ZCWFQ24.D087
1,5 m ³ /h	110 mm	1,5 m	indirect	geïntegreerd	Impulsuitg	ZCWFM24.D117
2,5 m ³ /h	130 mm	1,5 m	indirect	geïntegreerd	Impulsuitg	ZCWFM24.E137

RADIO 868 MHz-varianten

Temperatuurvoeler Ø 5 mm

<i>Nom.vermogen q_p</i>	<i>Inbouwlengte</i>	<i>Kabellengte</i>	<i>Aanvoervoeler</i>	<i>Retourvoeler</i>	<i>Uitvoering</i>	<i>Bestelnummer</i>
0,6 m ³ /h	110 mm	1,5 m	direct	geïntegreerd	Radio 868 MHz	ZCWFM26.B111
1,5 m ³ /h	110 mm	1,5 m	direct	geïntegreerd	Radio 868 MHz	ZCWFM26.D111
2,5 m ³ /h	130 mm	1,5 m	direct	geïntegreerd	Radio 868 MHz	ZCWFM26.E131
0,6 m ³ /h	110 mm	2,5 m	direct	geïntegreerd	Radio 868 MHz	ZCWFM26.B112
1,5 m ³ /h	110 mm	2,5 m	direct	geïntegreerd	Radio 868 MHz	ZCWFM26.D112
2,5 m ³ /h	130 mm	2,5 m	direct	geïntegreerd	Radio 868 MHz	ZCWFM26.E132
1,5 m ³ /h	80 mm	1,5 m	direct	niet geïntegreerd	Radio 868 MHz	ZCWFQ26.D081
1,5 m ³ /h	80 mm	2,5 m	direct	niet geïntegreerd		ZCWFQ26.D082
1,5 m ³ /h	110 mm	1,5 m	indirect	geïntegreerd	Radio 868 MHz	ZCWFM26.D115
2,5 m ³ /h	130 mm	1,5 m	indirect	geïntegreerd	Radio 868 MHz	ZCWFM26.E135
1,5 m ³ /h	110 mm	2,5 m	indirect	geïntegreerd	Radio 868 MHz	ZCWFM26.D116
2,5 m ³ /h	130 mm	2,5 m	indirect	geïntegreerd	Radio 868 MHz	ZCWFM26.E136



Temperatuurvoeler Ø 5.2 mm

Nom.vermogen q_p	Inbouwlengte	Kabellengte	Aanvoervoeler	Retourvoeler	Uitvoering	Bestelnummer
1,5 m ³ /h	80 mm	1,5 m	direct	niet geïntegreerd	Radio 868 MHz	ZCWFQ26.D087
1,5 m ³ /h	110 mm	1,5 m	indirect	geïntegreerd	Radio 868 MHz	ZCWFM26.D117
2,5 m ³ /h	130 mm	1,5 m	indirect	geïntegreerd	Radio 868 MHz	ZCWFM26.E137

Leveromvang warmtemeter

Temperatuurvoeler. lenate en inbouw wijze

Artikel	80 mm	110 mm, direct	110 mm, indirect	130 mm, direct	130 mm, indirect	verpakking
Volumedeel	•	•	•	•	•	Doos
Rekenwerk	•	•	•	•	•	Doos
Temperatuurvoeler met koppeling	•	•	•	•	•	Doos
Wandhouder	•	•	•	•	•	Doos
Afdekkap	2x	2x	2x	2x	2x	Doos
Montagehandleiding	•	•	•	•	•	Doos
Gebruiksaanwijzing/in bedrijf stellen	•	•	•	•	•	Doos
Pakkingen	2x	2x	2x	2x	2x	Plastic zakje 1
Verzegelingsdraad	3x	2x	2x	2x	2x	Plastic zakje 1
Zelfsluitende verzegeling	3x	2x	2x	2x	2x	Plastic zakje 1
(kleefverzegeling)	•	•	•	•	•	Plastic zakje 1
Fischer-plug S6	2x	2x	2x	2x	2x	Plastic zakje 2
Schroeven C 4,2x25	2x	2x	2x	2x	2x	Plastic zakje 2

Bestelnummer inbouwsets

Leverings inhoud, beschrijving	Type
voor 80 mm inbouwlengte, beide voelers direct meting, aanvoervoeler in kogelkraan	ZCWFZ.E80
voor 80 mm inbouwlengte, beide voelers direct meting, aanvoervoeler in kogelkraan	ZCWFZ.E80G3
voor 110 mm inbouwlengte, beide voelers direct meting, aanvoervoeler in kogelkraan	ZCWFZ.E110-I
voor 110 mm inbouwlengte, beide voelers indirecte meting, beide voelers in dompelbuis	ZCWFZ.E110-IT
voor 110 mm inbouwlengte, beide voelers direct meting, aanvoervoeler in kogelkraan	ZCWFZ.E110G3-I
voor 110 mm inbouwlengte, beide voelers indirecte meting, beide voelers in dompelbuis	ZCWFZ.E110G3-IT
voor 130 mm inbouwlengte, beide voelers direct meting, aanvoervoeler in kogelkraan	ZCWFZ.E130-I
voor 130 mm inbouwlengte, beide voelers indirecte meting, beide voelers in dompelbuis	ZCWFZ.E130-IT
voor 130 mm inbouwlengte, beide voelers direct meting, aanvoervoeler in kogelkraan	ZCWFZ.E130G1-I
voor 130 mm inbouwlengte, beide voelers indirecte meting, beide voelers in dompelbuis	ZCWFZ.E130G1-IT



Inhoud inbouwsets

ZCFW-										
<i>Vanaf 6^e bestelcijfer</i>	<i>E80</i>	<i>E80G3</i>	<i>E110-I</i>	<i>E110-IT</i>	<i>E110G3-I</i>	<i>E110G3-IT</i>	<i>E130-I</i>	<i>E130-IT</i>	<i>E130G1-I</i>	<i>E130G1-IT</i>
Passtuk	•	•	•	•	•	•	•	•	•	•
Kogelkrn.bndr ½" voor inbouw in re-tourleiding, Wartelmoer ¾" met ruimte voor voeler en pakkingen ¾"	•	•								
Kogelkrn.bndr ½" voor inbouw in re-tourleiding, Wartelmoer ¾" Pakkingen ¾"	•	•	2x	2x	2x	2x				
Kogelkrn.bndr ¾" voor inbouw in re-tourleiding, Koppeling ¾" met 1" wartelmoer, Pakkingen 1"							2x	2x	2x	2x
Kogelkrn bndr ½" voor inbouw in aanvoerleiding, met ruimte v. voeler	•		•							
Kogelkrn bndr ¾" voor inbouw in aanvoerleiding, met ruimte v. voeler		•			•		•			
Kogelkrn bndr 1" voor inbouw in aanvoerleiding, met ruimte v. voeler									•	
T-stuk bndr ½" voor aanvoerleiding				•						
T-stuk bndr ¾" voor aanvoerleiding						•		•		
T-stuk bndr 1" voor aanvoerleiding										•
Dompelbuis M10x1				•		•		•		•

Bestelnr. toebehoren

<i>Toebehoren</i>	<i>Omschrijving</i>	<i>Nummer</i>
Passtuk meter	voor inbouw lengte 80 mm., buitendraad ¾"	ZCWFZ.R80
Passtuk meter	voor inbouw lengte 110 mm, buitendraad ¾"	ZCWFZ.R110
Passtuk meter	voor inbouw lengte 130 mm, buitendraad 1"	ZCWFZ.R130
Kogelkraan	binnendraad ½", met voelerlocatie	ZCWFZ.K15
Kogelkraan	binnendraad ¾", met voelerlocatie	ZCWFZ.K18
Kogelkraan	binnendraad 1", met voelerlocatie	ZCWFZ.K22
T-stuk	binnendraad ½", met dompelbuis M10x1	ZCWFZ.T16
T-stuk	binnendraad ¾", met dompelbuis M10x1	ZCWFZ.T19
T-stuk	binnendraad 1", met dompelbuis M10x1	ZCWFZ.T22
M-Bus-aansluitset	1 stekker met kabel (1 m lang);1 verzegeling	ZCWFZ.MBUSSET



Bestellingen

Bij bestellingen wordt verzocht de exact genoemde bestelnummers aan te geven. Standaard is de elektronische warmtemeter met m-bus uitgang voorzien. Wordt de warmtemeter aan het Zwaans m-bus metering system aangesloten, moet het m-bus aansluitset besteld worden. Voor meters voorzien van een impulsuitgang is de m-bus aansluitset ook benodigd.

Wordt een andere einddatum verrekenseizoen als 31 december gewenst, moet dit bij de bestelling worden aangegeven.

Techniek

Meetprincipe

De meter werkt volgens het eenstraals meetprincipe. Het doorstromende water zet het vleugelrad in werking. Het draaimoment van de vleugelrad wordt elektronisch en derhalve magneetveld vrij afgetast. De temperaturen van zowel de aanvoer als de retour worden door PT500 voelers gemeten.

Berekening van het warmteverbruik

Het volumedeel van de warmtemeter dient in de retour te worden opgenomen. In het rekenwerk wordt constant de flow en minstens eenmaal per vier minuten de aanvoer- en retourtemperatuur vastgelegd. Binnen het rekenwerk bepaalt een microprocessor het temperatuurverschil en berekend daaruit middels de gemiddelde flow de verbruikte warmtehoeveelheid.

Opslaan van de verbruikwaarden

De warmteverbruikswaarden wordt constant geteld. Op de eerstvolgende einddatum verrekenseizoen wordt om 23.59 uur de actuele stand opgeslagen. De einddatum verrekenseizoen is door de fabriek te programmeren en wordt standaard op 31 december gezet. (anderen einddata's zoals gesteld bij bestelling vermelden). Gelijktijdig met het opslaan van het jaarverbruik berekend de warmtemeter een controlegetal. Bij BRIEFKAARTAFLEZING* moet dit controlegetal tezamen met de eindstand aan Zwaans-Concept Warmtemeting worden doorgegeven. Zwaans controleert aan de hand hiervan ofdat de ingevulde meterstand ook de juiste is.

De opgeslagen meterstand per einddatum verrekenseizoen, blijft 12 maanden lang zichtbaar in het display van de meter.



Display

De warmtemeter heeft drie uitleesniveaus; deze bevatten de volgende uitleeswaarden. **(let op: bij radiografisch uitleesbare 868 MHz-varianten vervalt een uitleeswaarde)**

- gecumuleerd warmteverbruik per laatste einddatum verrekenseizoen
- segmenttest/zelftest
- aktueel vermogen
- aktuele flow/doorstroming
- aktuele aanvoertemperatuur
- aktuele retourtemperatuur
- aktueel temperatuursverschil
- bedrijfsuren van de warmtemeter sinds in bedrijfstelling.
- einddatum verrekenseizoen bestaand uit een dag en een maand
- opgeslagen meterstand einddatum voorgaand verrekenseizoen
- meterstanden van de laatste 13 maanden (**vervalt bij radio 868 MHz**)
- controlegetal
- gecumuleerd meterstand sinds inbedrijfstelling van de warmtemeter
- foutmelding(en)

Eenheden zijn °C of K., kWh (Gj voor de nederlandse markt met 4 kommaplaatsen) m³/h, kW en uren. Standaard display is de gecumuleerde meterstand.

Foutmeldingen

De warmtemeter bewaakt zichzelf en kan vastgestelde fouten melden. Daarbij kan de meter een tweetal foutcategorien onderscheiden.

- Tijdelijke foutmeldingen. Deze beïnvloeden de werking van de meter niet.
- Duurzame functiefouten: Er vinden geen metingen meer plaats. In het display verschijnen afwisselend de foutmeldingscode (nummer) en de startdatum dat deze fout is opgetreden. De gecumuleerde meterstand tot deze datum blijft behouden.

Uitvoering

De warmtemeter bestaat uit een volumedeel (waterhuis), een rekenwerk en twee temperatuurvoelers. Het volumedeel wordt met koppelingen in de leiding ingebouwd. Dit waterhuis bestaat uit vernikkeld messing en herbergt het eenstraals-vleugelrad. De ingang van dit volumedeel is voorzien van een zeef, om evt. grotere brokstukken van de installatie af te vangen.

De warmtemeter wordt in een compacte vorm geleverd; het rekenwerk kan echter op de wand gemonteerd worden.

Rekenwerk

In het rekenwerk is naast het display ook de electronica opgenomen. De bedrijfspanning van DC 3 V wordt door een Lithiumbatterij verzorgd. Onder het display bevindt zich een drukknop voor het scrollen door de verschillende uitleesniveaus. Het rekenwerk is op het volumedeel tot 270 ° draaibaar en tot 90 ° kantelbaar.

Temperatuurvoeler

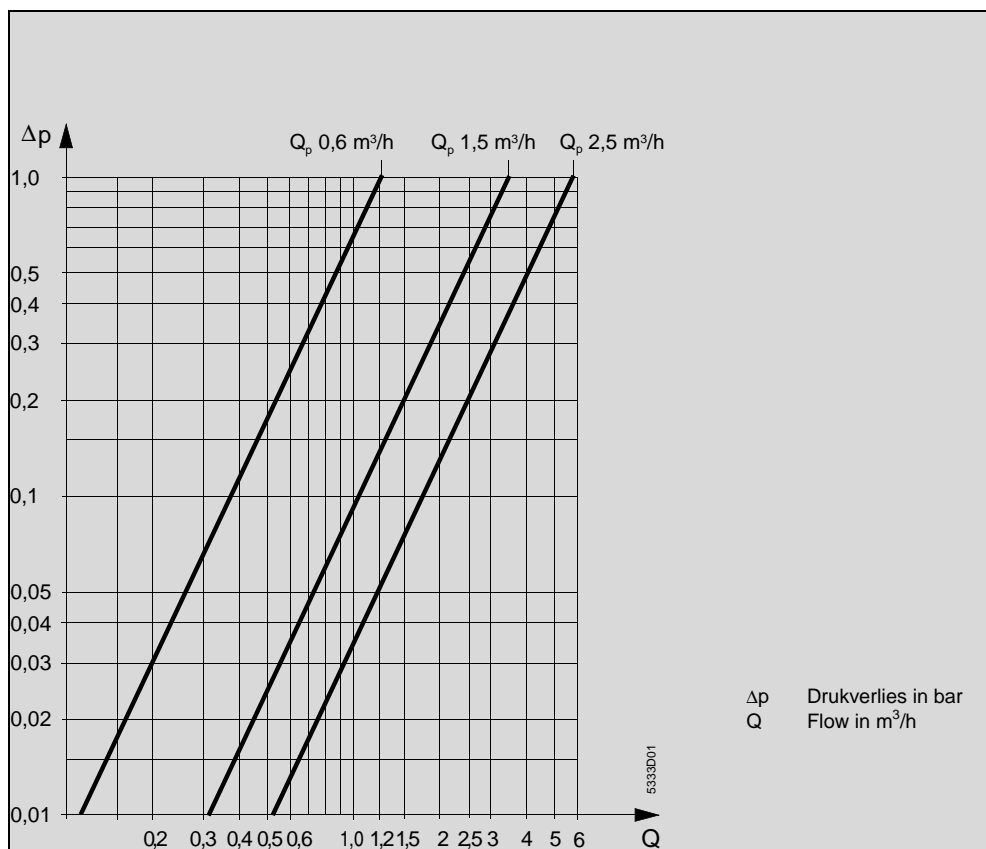
De temperatuurvoelers kunnen indirect of direct in de cv-leiding gebouwd worden.

De voeler bestaat uit een beschermhuls, waarbij aan het einde het meetelement Pt 500 is opgenomen, een afgeschermd siliconenkabel voorzien van bevestigingsnippel is via een vaste verbinding met het rekenwerk verbonden.

De temperatuurvoelers kunnen zowel opgenomen worden in een speciale kogelkraan met voelerlocatie (direkte meting) als in een dompelbuis. (indirekte meting)



Drukverlies



Montagevoorschriften

- De plaatselijke voorschriften voor de inzet van warmtemeters (montage, verzegeling, werking enz.) dienen in acht genomen te worden
- De warmtemeter dient standaard in de retour geplaatst te worden. (aanvoervariant is mogelijk) I.v.m. toekomstige servicewerkzaamheden adviseren wij de warmtemeter tussen twee afsluiters te monteren. Voor aflezing en service moet de meter goed toegankelijk zijn.
- Voor de ingang van de warmtemeter (volumedeel) is een vrije doorstroming gewenst van:
 - 150 mm bij de meters met een inbouwlengthe van 80 mm en 110 mm
 - 200 mm bij de meters met een inbouwlengthe van 130 mm
- Indien een warmtemeter voor het eerst ingezet wordt, adviseren wij u ter spoeling van de installatie eerst een passtuk te plaatsen.
- Bij plaatsing van de meter goed op de stromingsrichting letten. Deze is tevens op het volumedeel met een pijl aangegeven.
- Het rekenwerk moet zo gepositioneerd worden, dat deze goed afleesbaar.
- Na montage de installatie onder druk zetten en op evt. lekkages onderzoeken.
- Het rekenwerk, de beide temperatuurvoelers en de aansluitkoppelingen aan de meter tegen onbevoegde handelingen beschermen d.m.v. verzegelingen.



Technische gegevens

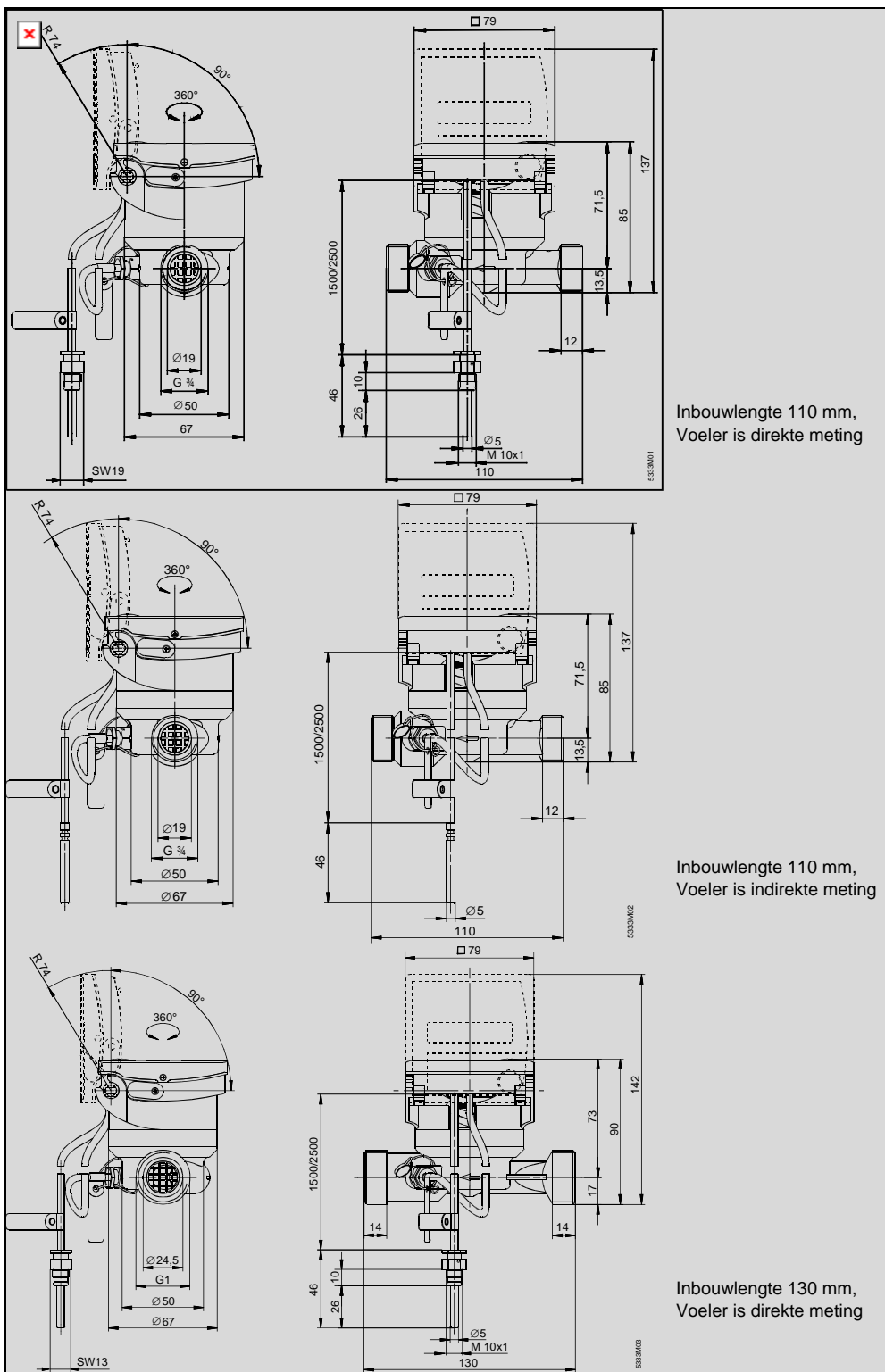
Meetnauwkeurigheidsklasse	3 volgens EN 1434			
Omgevingsklasse	A volgens EN 1434			
Warmte eenheid				
Standaard	kWh			
in Nederland	GJ			
Flow-waarden	0,6 m ³ /h	1,5 m ³ /h	2,5 m ³ /h	
Minimum flow q_i (Q_{\min}) H / V	6 / 12 l/h	15 / 30 l/h	25 / 50 l/h	
Nominale flow q_p (Q_{neff})	600 l/h	1500 l/h	2500 l/h	
Maximale flow q_s (Q_{\max})	1200 l/h	3000 l/h	5000 l/h	
Start meting in horizontale inbouw	1,2 l/h	3 l/h	5 l/h	
Max. toelaatbare bedrijfsdruk	10 bar			
Toepassingsgrenzen volumedeel	1... 90 °C			
Temperatuurmeting				
Meetbereik temperatuurvoelers	20...110 °C			
Temperatuursverschil	3...90 K			
Uitgangssignaal				
tijdens meetwerkzaamheden	optioneel M-Bus (EN 1434)			
Verhouding bij te hoge flow				
Flow = 2 q_s	linear			
Flow > 2 q_s	constant			
Omgevingstemperatuur				
Transport en opslag	5...55 °C			
In bedrijf	max. 55 °C			
Levensduur van de batterij	>10 jaar			
Maten	0,6 m ³ /h	1,5 m ³ /h	1,5 m ³ /h	2,5 m ³ /h
Leidingaansluiting	3/4"	3/4"	3/4"	1"
Inbouw lengte	110 mm	80 mm	110 mm	130 mm
Gewicht	0,73 kg	0,65 kg	0,71 kg	0,8 kg
Temperatuurvoeler				
Meetelement	Pt 500 Ω volgens EN 60751			
Aansluitkabel	1,5 bzw. 2,5 m			

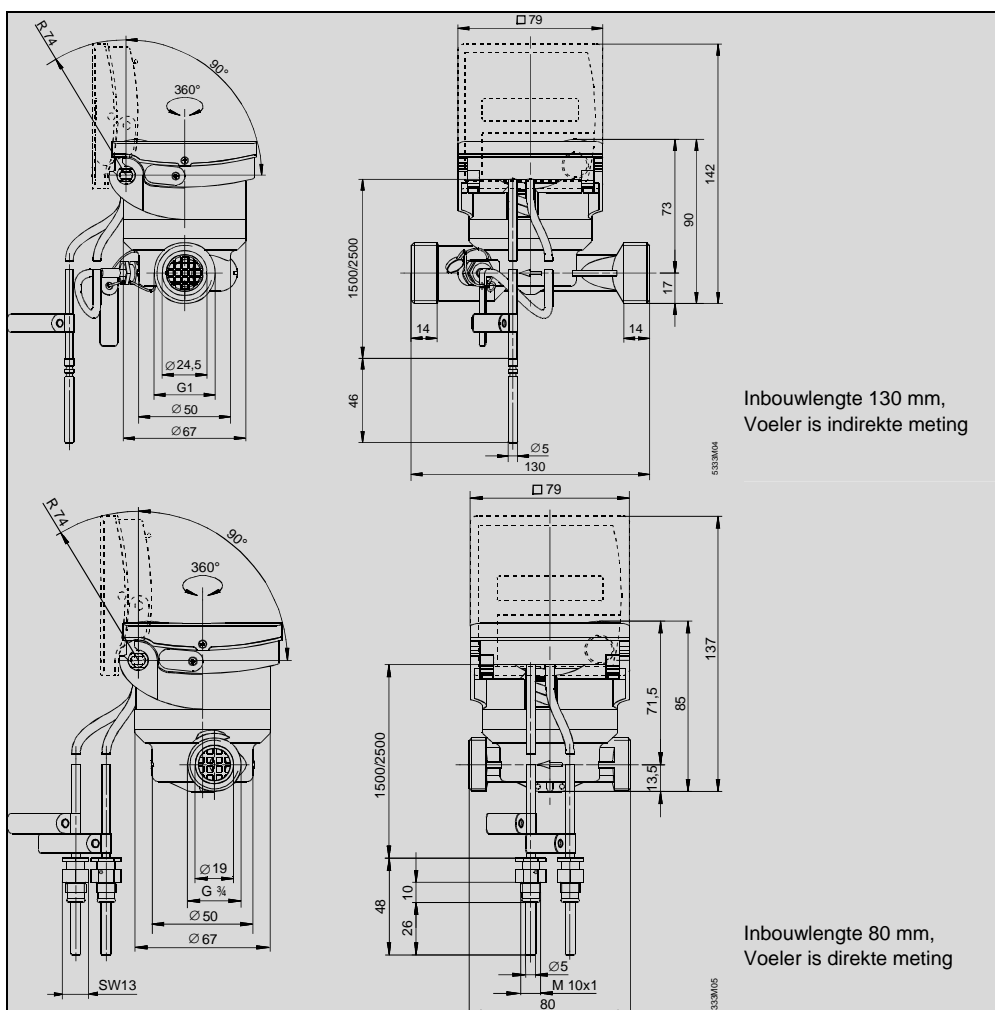
Extra technische informatie (alleen voor warmtemeters met impulsuitgang WFX24...)

Impulsuitgang	Open collector + Weerstand 2440 Ω +/- 10%
Polariteitswissel	niet mogelijk
Impulslengte	\geq 100 ms
Impulspauze	\geq 100 ms
Max. spanning	$<$ 30 V
Max. stroom	\leq 0,1 mA
Capaciteit tov aarde	10 nF (50V)
Impulswaarde	1 kWh/GJ per Impuls (warmte-energie)



Maatschetsen





Zwaans Concept Warmtemeting BV
newtonstraat 11a
1704 sb heerhugowaard
postbus 165
1700 ad heerhugowaard
tel: 072 57 43268
fax 072 57 42058
www.zwaans-concept.nl
info@zwaans-concept.nl